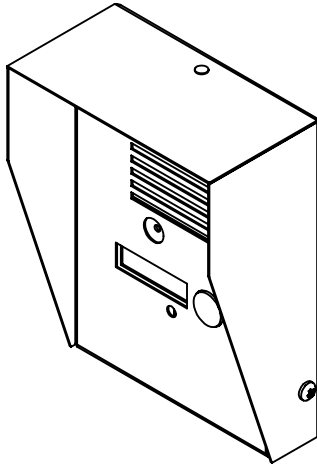


Manual de Usuario

KVM10

Rack de pared

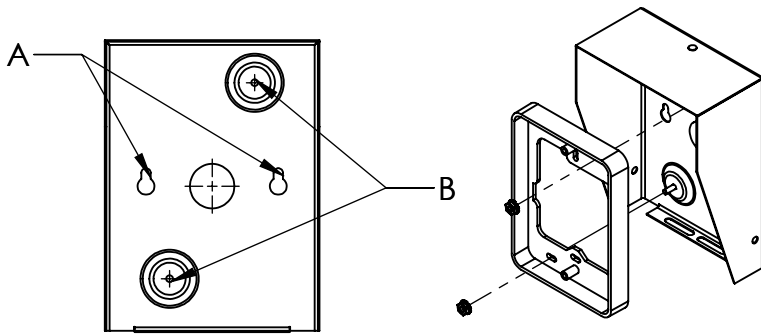


Introducción

Gracias por seleccionar nuestro gabinete para radio portero KVM10V2. La información contenida en este manual lo ayudará en el armado del producto además de encontrar características físicas, partes incluidas y recomendaciones de uso.

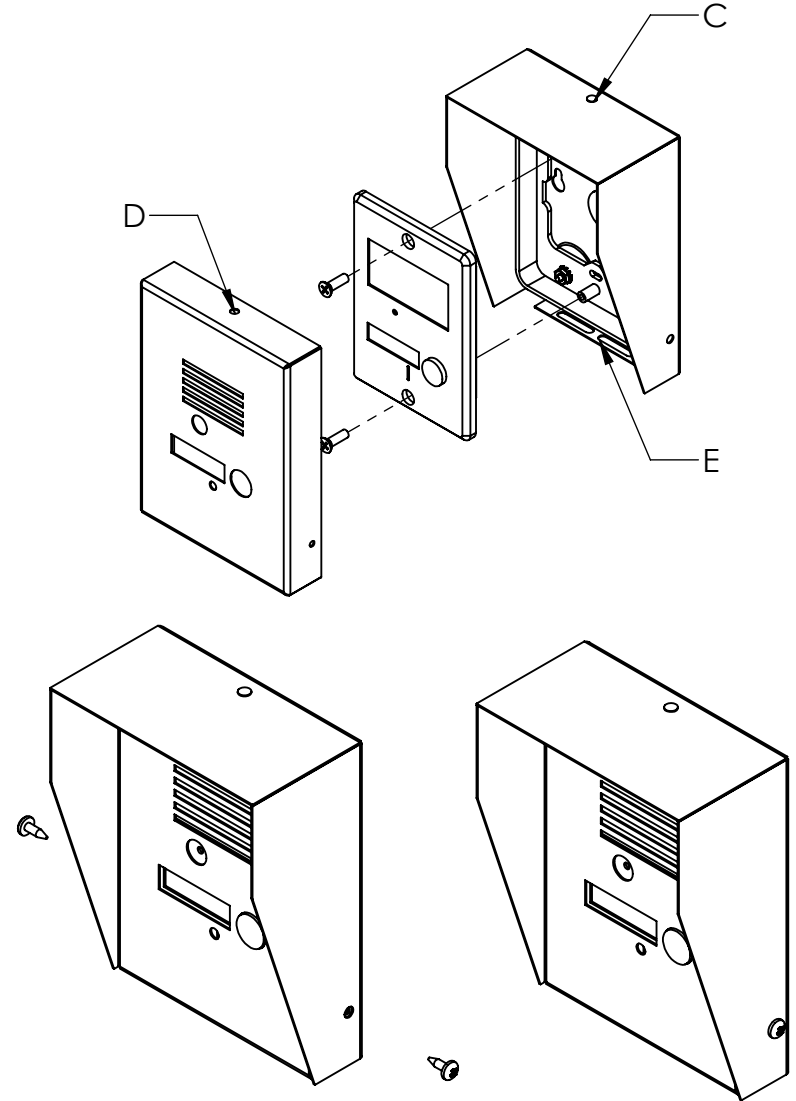
Instrucciones

- Fije el gabinete al lugar de instalación final utilizando las perforaciones ojo de llave (A) y la tornillería adecuada según el material al cual se va a fijar (no incluida). Esta operación pudiera dejarse al final, solamente asegúrese de dejar la tornillería en la posición adecuada.
- Fije la base del radio portero al gabinete utilizando las tuercas incluidas y los tornillos instalados en el gabinete (B).



Lea este manual de usuario antes de usar el equipo y consérvelo para consultarlo en el futuro.

- Fije el radio portero a la base con los tornillos incluidos en el mismo.
- Coloque la tapa asegurándose que el tornillo en el cuerpo (C) entre en la perforación (D) y descance sobre la lengüeta inferior (E).
- Finalmente, utilice los tornillos torx incluidos junto con la llave para asegurar la tapa. Puede utilizar un candado también si lo desea atravesando las perforaciones de la lengüeta y la tapa.



linkedpro

SISTEMAS Y SERVICIOS DE COMUNICACIÓN S.A. DE C.V.
Calle 20 de Noviembre #805, Col. Centro
(614) 415-25-25
C.P. 31000, Chihuahua, Chih, México